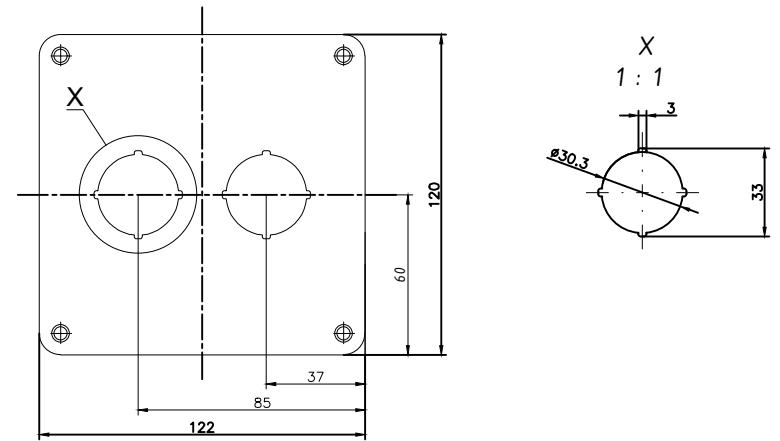
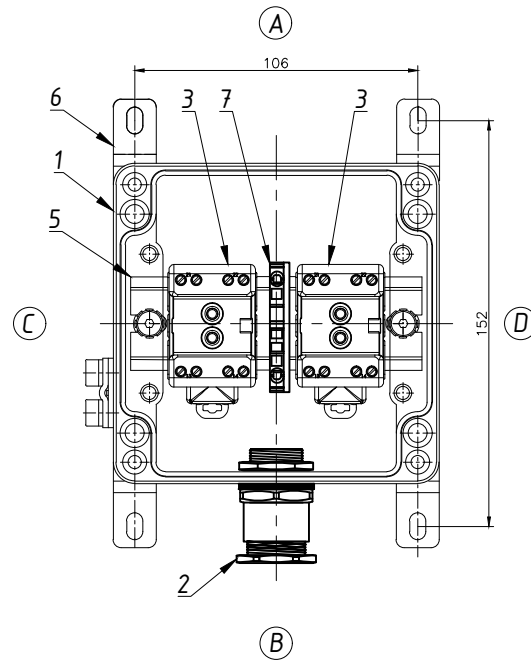
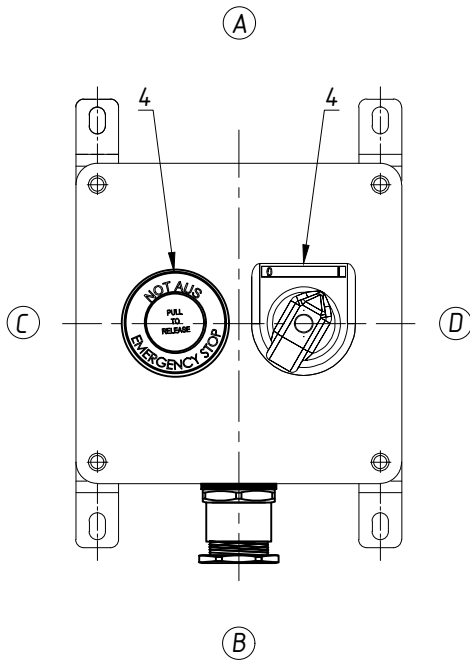


| Поз | Найменування  | Од.ви м. | Кіль-ть | Примітка  |
|-----|---|----------|---------|-----------|
| 1   | Вибухозахищений корпус з алюмінію 120x122x91  | шт       | 1       | 25.121209 |
| 2   | Кабельне введення для гнучкого кабелю, нікельована латунь, Exd/Exe IIC, M20x1.5, діаметр 6,5-14,0 мм. | шт       | 1       | 20A2F1RA5 |
|     | Гайка латунна, M20x1.5  | шт       | 1       |           |
|     | Кільце ущільнювальне пластикове, M20  | шт       | 1       | 20ETS2    |
| 3   | Модуль 1NO+1NC  | шт       | 2       |           |
| 4   | Кнопка аварійної зупинки "Гриб"   | шт       | 1       |           |
| 5   | Перемикач 2x позиційний   | шт       | 1       |           |
| 6   | Кріплення зовнішні (4 шт.)  | компл    | 1       |           |
| 7   | Клема захисного проводу 2.5 PE  | шт       | 1       |           |
|     | Кінцева кришка  | шт       | 1       |           |
| 8   | Рейка монтажна TS 35*15   | м        | 0,11    |           |
| 9   | Паспортна табличка  | шт       | 1       |           |



Примітка.  
1. Кількість керуючих коробок: шт.

|            |      |        |        |      | КПМ-05.121209-Exe-(Г/1)-(П/1)-1(В)/20A2F1RA5 |                           |      |         |                   |
|------------|------|--------|--------|------|--|---------------------------|------|---------|-------------------|
| Змін.      | Кіл. | № док. | Підпис | Дата | Коробка керуюча (пост керування)             | Літ.                      | Маса | Масштаб |                   |
| Розроб.    |      |        |        |      |  | Аркуш                     | 1    | Аркушів | 1                 |
| Перевір.   |      |        |        |      |  | Креслення до замовлення № |      |         | ТОВ "Корпус груп" |
| Т.контр.   |      |        |        |      |  |                           |      |         |                   |
| Нор.контр. |      |        |        |      |  |                           |      |         |                   |
| Затв.      |      |        |        |      |  |                           |      |         |                   |